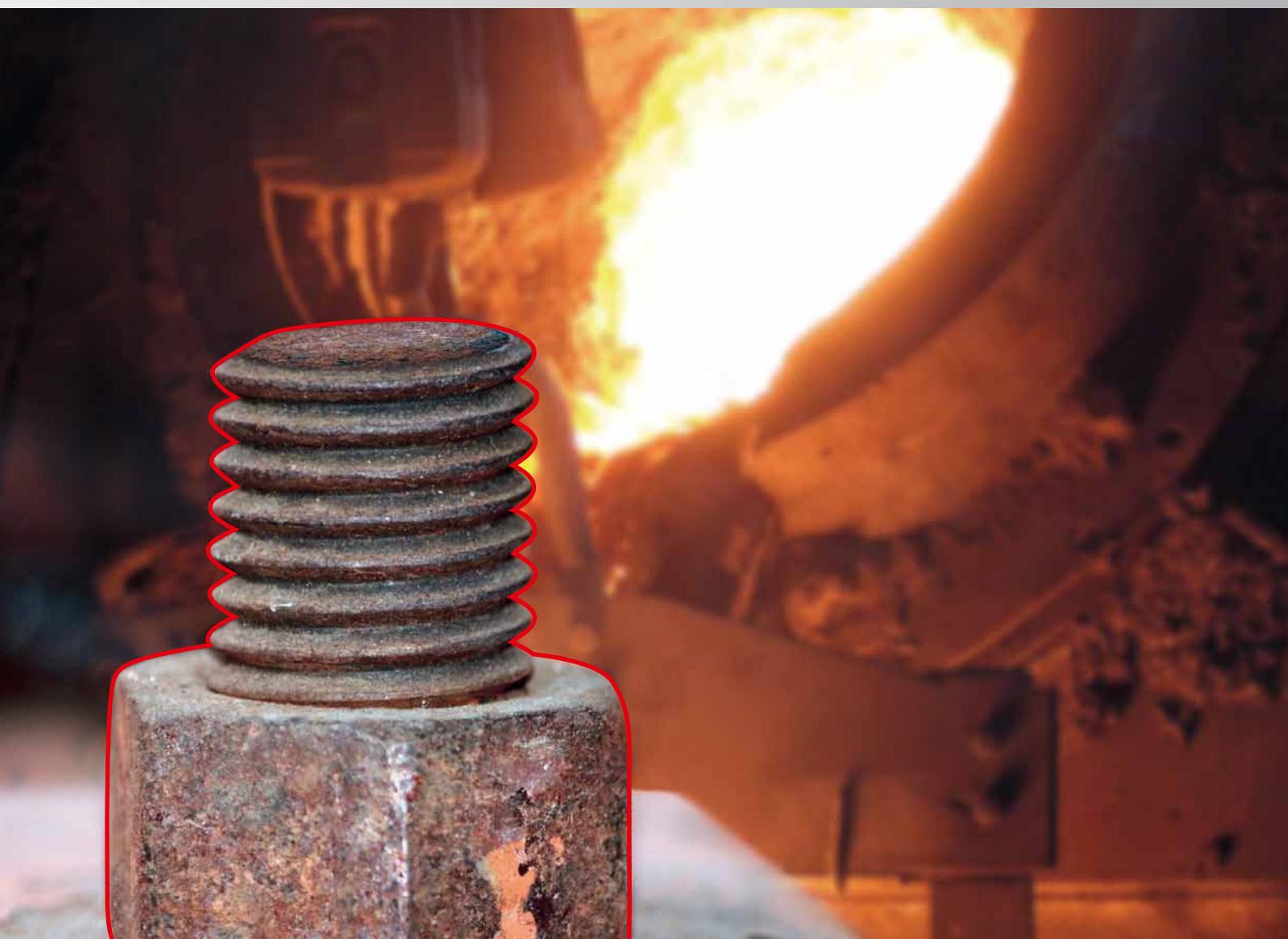


LOCTITE[®]

Ochrana proti zadírání

Montážní pasty pro náročná prostředí



Excellence is our Passion



Důvěryhodný partner pro montážní řešení

Ve společnosti Henkel rozumíme výzvam, kterým čelíte při údržbě a opravách průmyslových zařízení. Aby vaše podnikání běželo hladce, potřebujete správné lidi – a správné nástroje. LOCTITE nabízí řešení v oblasti lepení, těsnění, čištění a mazání v rámci údržby, běžných i generálních oprav.

Na základě dlouholetých zkušeností dobře chápeme, že potřebujete vysokou produktivitu a zároveň šetřit čas, snižovat náklady a chránit svá výrobní zařízení. Vedoucí pracovníci údržby musí mít k dispozici správné technologie pro efektivní opravy zařízení, ať to jsou motory, čerpadla nebo pece, aby je udrželi provozuschopné po celou dobu životnosti.

Využijte naši odbornost a zlepšete si výsledky své údržby a oprav:

- vyšší spolehlivost a žádné prostoje
- zkrácení doby a prodloužení intervalů údržby
- lepší bezpečnost
- nižší náklady

K efektivní údržbě a opravám propracovaných zařízení pro silné zatížení potřebujete technologie, které:

- jsou odolné vůči nejnáročnějším prostředím;
- splňují základní průmyslové požadavky;
- spolehlivě předcházejí zadírání, oděru a studeným svárům.

Přečtěte si, jak mohou produkty LOCTITE proti zadírání podpořit vaše pracovní činnosti tím, želepší efektivitu vaší údržby a opravárenských prací s ohledem na čas, náklady a pracovní úsilí.





Pokročilá řešení

Přípravky LOCTITE proti zadírání jsou produkty špičkové kvality vyvinuté k tomu, aby chránily kovové součásti před korozí, oděrem a zadíráním. Díky speciálnímu složení jsou obzvláště užitečné v podmínkách mezního tření vytvářených kombinací malé rychlosti a vysokého tlaku.

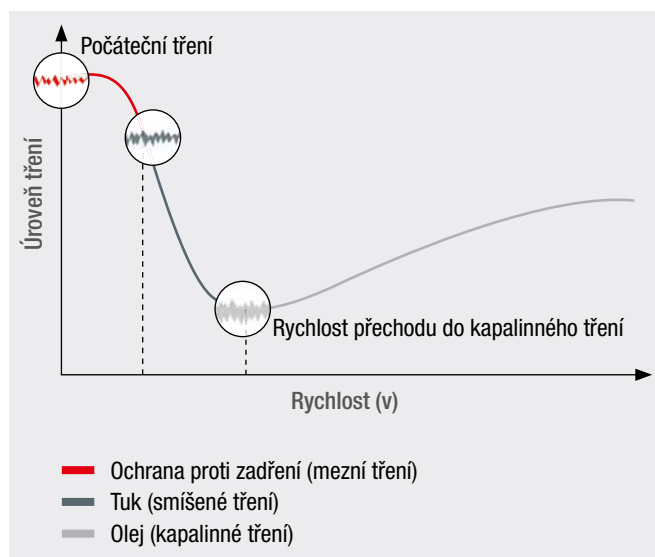
Každý produkt obsahuje kombinaci pevných mazacích prostředků, z níž vyplývají odlišné horní teplotní limity a hodnoty mazivosti. Pro výběr správného produktu proti zadírání existují pro vaše potřeby dva hlavní faktory.

Sortiment obsahuje produkty standardní, vysokoteplotní a bez obsahu kovů plus různé doplňkové produkty speciálně vyvinuté pro obory, jako je potravinářství, lodní doprava nebo i jaderná energetika. Všechny mají příslušná schválení.

Naše produkty bez obsahu kovů využívají nekovová plniva, jež typicky zajišťují odolnost vůči mnohem vyšším teplotám než mohou poskytnout kovová plniva. Díky méně brusné povaze také standardně nabízejí nižší hodnotu K, což znamená vyšší mazivost.

Hlavní výhody přípravků proti zadírání LOCTITE

- Snadná montáž a demontáž
- Ochrana zařízení v podmínkách extrémních teplot
- Ochrana přiléhajících kovových dílů proti korozi
- Prodloužení životnosti drahých dílů
- Omezení prostojů způsobených zadřením
- Schválení produktů pro konkrétní průmyslové obory (jaderná energetika, potravinářství, námořní doprava)





Ochrana proti zadírání ve vašem prostředí

Pochopili jsme vaše každodenní úkoly při údržbě a opravách jako výzvu a vyvinuli jsme řadu produktů, která se hodí téměř pro všechny obory. Na základě hlubokých zkušeností s úkoly při údržbě a opravách průmyslových produktů vám můžeme ukázat, jaké je nejvýhodnější využití produktů proti zadírání vedle dalších produktů pro lepení, těsnění, čištění a mazání, např. u průmyslových čerpadel.

LOCTITE 5188
Těsnivo



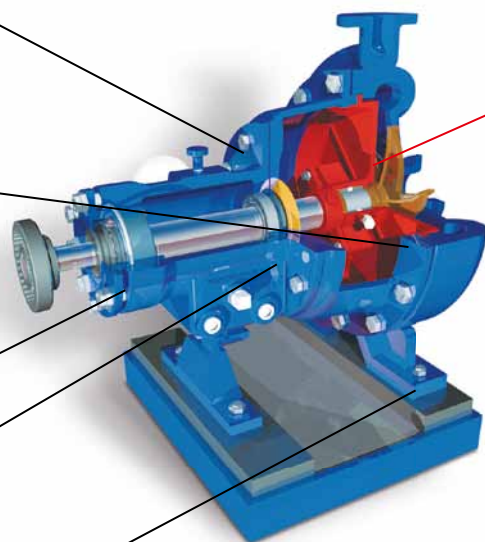
LOCTITE 577
LOCTITE 572
Těsnění
trubkových
závitů



LOCTITE 641
LOCTITE 648
Upevňování



LOCTITE 2701
Zajišťovač
závitů



LOCTITE LB 8023 ochranný přípravek proti zadírání brání korozi a zadírání matic ucpávkových sestav, upevnění oběžného kola na hřídeli, šroubů pohonného systému nebo čepů hmoždinek v nosném rámu apod.

Přípravky LOCTITE proti zadírání jsou vysoce hodnotné montážní pasty, které zajišťují ochranu vašeho zařízení před třením, zadíráním a korozi.

Naše komplexní programy zařízení pro čerpadla, hřídele, odstředivky nebo převodovky nabízejí konkrétní aplikační řešení a produkty pro vaše opravy. Více informací o těchto programech najdete na internetu a/nebo se obraťte na svého technika Henkel. www.loctite.cz/udrzba





Typická průmyslová odvětví a aplikace

Naše průmyslové programy pokrývají většinu vašich typických pracovních úkolů při údržbě a opravách. Tyto programy zahrnují četné příklady aplikací, odkazy a studie vybraných případů. V nich se dozvíte, jak se váš konkrétní problém s opravou vyřešil ve srovnatelné situaci.

ELEKTRÁRNY

Hlavní problémy:

- Vysoké teploty
- Pára
- Specifická schválení pro jaderné elektrárny

Příklady použití:

- Svorníky, ucpávky, víka reaktoru (jaderná energetika)
- Ochrana plošných těsnění na parních rozvodech
- Rekuperační kotle, parní turbíny

DOPRAVA

Hlavní problémy:

- Vysoké teploty
- Venkovní prostředí
- Potřeba provádět kompletní generální opravy vlaků a dalších průmyslových vozidel

Příklady použití:

- Turboagregáty
- Spojovací šrouby mezi podvozkem a horní konstrukcí vagónu
- Výfukové potrubí

TĚŽEBNÍ PRŮMYSL

Hlavní problémy:

- Opotřebení
- Silné zatížení
- Venkovní a náročné prostředí

Příklady použití:

- Kruhové a válcové spoje
- Obrusné desky drtičů
- Vrtací kladiva

POTRAVINY A NÁPOJE

Hlavní problémy:

- Specifické normy a bezpečnostní požadavky
- Agresivní a kyselé prostředí
- Vlhkost

Příklady použití:

- Pomalu se pohybující součásti dopravníků
- Důležitá čerpadla a převodovky

Tabulka pro výběr produktů

PRODUKT	VLASTNOSTI							
	Velikost balení	Všeobecné vlastnosti	Speciální funkce	Pevné mazací částečky	Barva	Teplotní odolnost	Hodnota K	Třída NLGI
UNIVERZÁLNÍ								
LOCTITE LB 8150	200ml tuba, 500g, 1kg plechovka	HLINÍK Univerzální hliníková montážní pasta	Opravy zařízení a všeobecná údržba dlouhodobých sestav	Hliník, grafit, EP aditiva	Stříbrná	-30 až +900 °C	0,18	1
LOCTITE LB 8151	400ml aerosol							
LOCTITE LB 8060	20g tyčinka							
LOCTITE LB 8007	400ml aerosol	MĚĎ Univerzální měděná montážní pasta	Umožňuje nanášení při chladném počasí na díly při celoroční údržbě	Měď, grafit	Měděná	-30 až +980 °C	0,16	0
LOCTITE LB 8008	113g, 454g plechovka se štětcem							
LOCTITE LB 8065	20g tyčinka							
VYSOCE VÝKONNÉ								
LOCTITE LB 8009	454g plechovka se štětcem, 3,6kg plechovka	NÁROČNÉ APLIKACE Pro aplikace vyžadující produkt bez mědi a niklu	Špičková ochrana nerezové oceli a titanu	Grafit, fluorid vápenatý	Černá	-30 až +1315 °C	0,16	1
LOCTITE LB 8023	454g plechovka se štětcem	NÁMOŘNÍ DOPRAVA Ochrana proti sladké a slané vodě, vynikající odolnost vůči vymytí vodou	Vynikající mazivost, dobrá funkce v podmínkách vysoké vlhkosti	Grafit, vápník, nitrid boru, inhibitory koroze	Černá	-30 až +1315 °C	0,18	1
LOCTITE LB 8012	454g plechovka se štětcem	VYSOKÉ ZATÍŽENÍ Ochrana sestav během záběhových období	Pro sestavy vystavené vysokému statickému zatížení a vibracím, umožňuje dosažení maximální upínací síly při dostupném momentu	MoS ₂ , inhibitory koroze	Černá	-30 až +400 °C	0,11	2
SPECIÁLNÍ								
LOCTITE LB 8013	454g plechovka se štětcem	VYSOKÁ ČISTOTA Velmi vysoká čistota a vynikající mazání	Speciálně vyvinutý pro spojovací materiál elektráren třídy 1, 2 a 3	Grafit, oxid vápenatý	Šedá	-30 až +1315 °C	0,16	0
LOCTITE LB 8014	907g plechovka	POTRAVINÁŘSKÁ KVALITA Splňuje požadavky třídy H1 NSF™ pro náhodný styk s potravinami	Brání zadírání a tření u nerezových a jiných dílů	Bílý olej, EP aditiva	Bílá	-30 až +400 °C	0,13	0

MOŽNOSTI POUŽITÍ							
Odolnost vůči extrémním teplotám	Extrémní chemická odolnost	Nízká rychlost, silné zatížení	Elektricky vodivý	Neobsahující kovy	Hliník / měkké kovy	Nerezová ocel	Typická odvětví / aplikace
			●		●		Pro odvětví, jako je doprava a energetika, petrochemický průmysl a rafinérie. Včetně výměníků tepla, parních vedení, součástí olejových a plynových hořáků a všech standardních sestav.
			●		●		Pro odvětví, jako je doprava a energetika. Včetně turboagregátů, šroubů výfukových systémů, výměníků tepla, parních potrubí, brzdových čelistí a kotoučů, šroubů a matic pneumatik a dalších standardních sestav.
●	●		●	●	●	●	Pro odvětví, jako je petrochemický průmysl a rafinérie, a pro čistírny vody. Včetně katalytických loží, převodovek, hmoždinek a závitů, vyrovnávacích čepů odstředivek.
●				●	●	●	Pro odvětví, jako jsou čistírny vody, lomy a námořní doprava; na kryty čerpadel, přívody turbín, drtiče, hřídelové drážky, pouzdra, ozubená kola, řetězy, čepy. Schválení ABS
		●		●		●	Pro odvětví, jako je těžební průmysl a doprava. Včetně těžkých vlakových sestav, použití v odstředivkách a na nerez ocel, zejména při konstantním vystavení vysokému zatížení.
●	●		●	●	●	●	Pro jaderné elektrárny a elektrárny na fosilní paliva s požadavkem na minimum chloridů a síry. Včetně nádob reaktorů, generátorů páry, turbín a kotlů. Schválení PMUC
				●	●	●	Pro potravinářský průmysl, balicí provozy, pivovary a čistírny vod. Včetně součástí dopravníků, důležitých čerpadel a převodovek. Schválení NSF H1

LOCTITE®
BONDERITE®
TECHNOMELT®
TEROSON®
AQUENCE®

06/14

Henkel ČR spol. s r.o.

U Průhonu 10, 170 04 Praha 7

Tel. 220 101 401, 410

Fax: 220 101 653

www.loctite.cz

www.henkel.cz